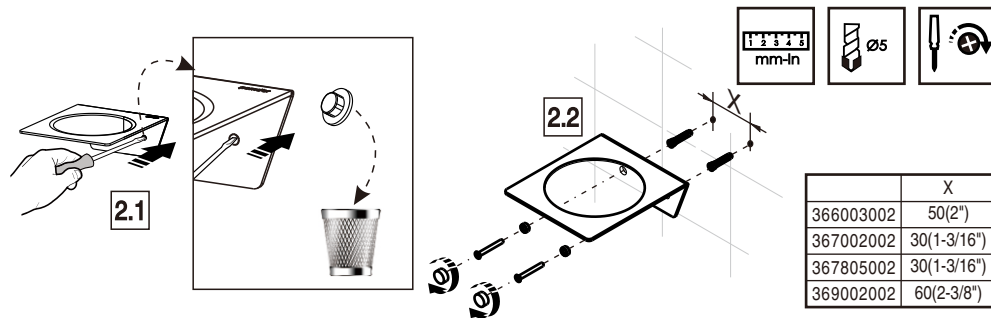
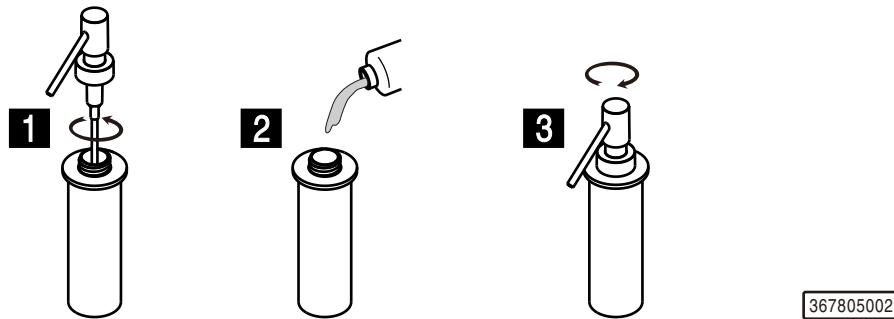


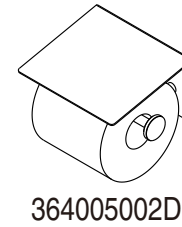
364005002  
364012002



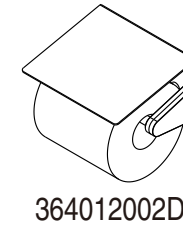
	X
366003002	50(2")
367002002	30(1-3/16")
367805002	30(1-3/16")
369002002	60(2-3/8")



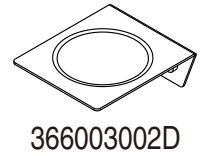
367805002



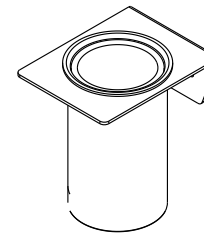
364005002



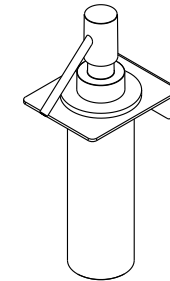
364012002



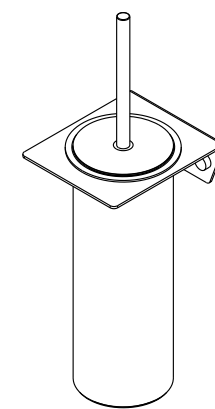
366003002



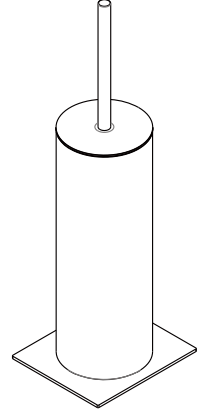
367002002



367805002



369002002  
369002002



369051002



**ADVERTENCIA WARNING**

**ES**

Importante! Aplicar sobre superficies planas y lisas, evitando las juntas de unión entre baldosas. No aplicar sobre superficies pintadas. Asegurar que la baldosa este bien fijada. Una vez el artículo se ha colocado en la pared, no se puede cambiar su posición.

**EN**

Important! Apply on smooth and plain surfaces, avoiding the union joints between tiles. Do not apply on painted surfaces. Make sure that the tile is well fixed. When the item is correctly placed on the wall, you cannot change its position.

**FR**

Attention! Appliquer sur des surfaces planes et lisses, évitant les joints entre les carreaux. Ne pas utiliser sur des surfaces peintes. S'assurer que le carreau soit bien fixé. Une fois l'article accroché au mur, on ne peut pas modifier sa position.

**DE**

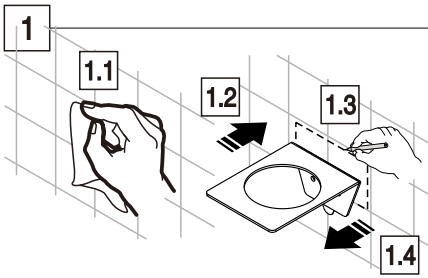
Wichtig! Nur auf glatte und ebene Oberflächen anbringen. Lackierte Oberflächen vermeiden. Nicht auf die Fliesenfuge setzen. Stellen Sie sicher, dass die Fliesen fest an der Wand befestigt sind. Ist der Artikel einmal an der Wand befestigt, kann seine Position nicht mehr verändert werden.

**IT**

Importante! Applicare su superfici lisce o piane, evitando le fughe tra le piastrelle. Non utilizzare su superfici verniciate. Assicurarsi che la superficie sia stabile. Una volta che l'articolo è stato incollato al muro, non sarà più possibile spostarlo.

**PT**

Importante! Aplicar sobre superficies planas e lisas, evitando as juntas de união entre o revestimento. Não aplicar sobre superficies pintadas. Assegurar que o revestimento está bem fixo. Uma vez que o artigo esteja colocado na parede, não se pode mudar a sua posição.



**ES** Limpiar la superficie de apoyo con la toallita de alcohol suministrada y dejar secar - 1min. Marcar en la pared la posición del artículo.

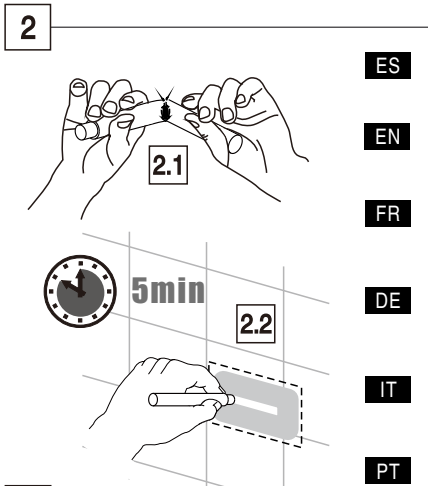
**EN** Clean the support surface with the delivered alcohol wipe and let it dry - 1min. Mark on the wall the position of the item.

**FR** Nettoyer la surface d'appui avec le tampon imbibé d'alcool fourni et laisser sécher - 1min. Marquer sur le mur la position de l'article.

**DE** Reinigen Sie die Anbringfläche mit dem anbei gefügten Alkoholtupfer und lassen Sie es ca. 1 Minute trocknen. Die Stelle an der Wand markieren, an der das Produkt angebracht werden soll.

**IT** Pulire la superficie di contatto con l'alcool in dotazione e lasciare asciugare per circa 1min. Segnare sulla parete la posizione dell'elemento.

**PT** Limpar a superfície de apoio com a toalhita de álcool fornecida e deixar secar - 1 min.



**ES** Apretar el Primer-94 para romper la cápsula interna hasta que el líquido moje el tampón. Aplicar una fina capa del producto en la pared para aumentar la adherencia y DEJAR SECAR 5 MINUTOS. ¡IMPORTANTE! No aplicar sobre el adhesivo.

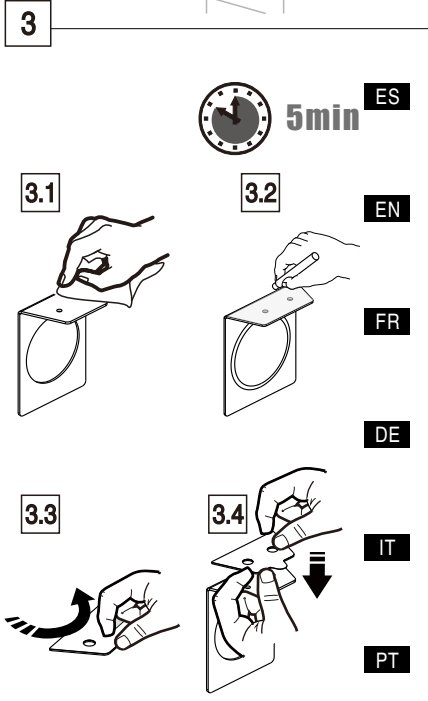
**EN** Press the Primer-94 to break the intern capsule, until the liquid wets the tampon. Apply a slightly layer on the wall to increase the adherence. Let it dry 5 minutes. ¡WARNING! Do not apply on the adhesive.

**FR** Casser la capsule intérieure du Primer-94 jusqu'à ce que le tampon soit imprégné par le liquide. Appliquer une couche fine du produit sur le mur pour augmenter l'adhérence et LAISSER SECHER 5 MINUTES. ATTENTION ! Ne pas appliquer sur l'adhésif.

**DE** Die Kapsel mit der Grundierung Primer-94 aufbrechen und so lange drücken, bis der Pinsel mit Flüssigkeit getränkt ist. Eine dünne Schicht Grundierung auf die Wand auftragen, um die Haftung zu verbessern. Etwa 5 MINUTEN TROCKNEN LASSEN. WICHTIG! DIE GRUNDIERUNG NICHT AUF DAS KLEBEBAND AUFTRAGEN.

**IT** Aprire il Primer-94: si spezza la capsula interna e si aspetta di vedere che il liquido bagni il tampone nella parte dove è stata spezzata la capsula. Applicare uno strato sottile del prodotto alla parete per aumentare l'aderenza e attendere 5 minuti. Importante! Non applicare sopra l'adesivo.

**PT** Apertar o Primer-94 para partir a cápsula interna até que o líquido amoleça a parte esponjosa. Aplicar uma fina camada do produto na parede para aumentar a aderência e DEIXAR SECAR 5 MINUTOS. ¡ IMPORTANTE! Não aplicar sobre o adesivo.



**ES** Limpiar la superficie del soporte con la toallita de alcohol suministrada. Aplicar una fina capa de Primer-94 sobre la base del soporte pared para aumentar la adherencia y DEJAR SECAR 5 MINUTOS. ¡IMPORTANTE! No usar el Primer-94 sobre el adhesivo. Pegar el adhesivo 3M a la base del soporte pared. ¡IMPORTANTE! Presionar fuertemente el adhesivo 3M durante 30 segundos aproximadamente.

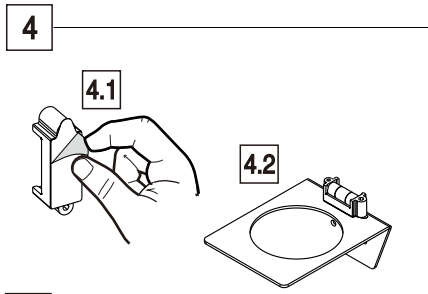
**EN** Clean the support's surface with the delivered alcohol wipe. Apply a thin uniform coating to surface of accessory in order to increase adherence. Allow Primer-94 to dry thoroughly before applying tape. This is usually accomplished in 5 minutes. Glue the 3M adhesive to the support wall base. ¡WARNING! Press strongly the 3M adhesive during 30 seconds approximately.

**FR** Nettoyer la surface du support avec le tampon imbibé d'alcool fourni. Appliquer une couche fine de Primer-94 sur la base du support pour augmenter l'adhérence et LAISSER AGIR 5 MINUTES. ATTENTION ! Ne pas utiliser Primer-94 sur l'adhésif. Coller l'adhésif 3M sur la base du support. IMPORTANT! Appuyer fermement sur l'adhésif 3M pendant 30 secondes approximativement.

**DE** Die Oberfläche der Wandbefestigung mit dem anbei gefügten Alkoholtupfer abreiben. Tragen Sie eine dünne Schicht Primer-94 (Klebstoff) der Wandhalterung. Um die Haftung zu erhöhen muss es 5 MINUTE-TROCKNEN. ¡WICHTIG! Nicht den Klebstoff auf den Aufkleber streichen. Das Klebeband 3M an die Wandbefestigung aufkleben. WICHTIG! Das Klebeband 3M 30 Sekunden lang fest andrücken.

**IT** Pulire la superficie del supporto con l'alcool in dotazione. Applicare una fine cappa di Primer-94 sulla base del supporto parete per aumentare l'aderenza e LASCIARE ASCIUGARE 5 minuti. IMPORTANTE! Non usare Primer-94 sull'adesivo. Applicare l'adesivo 3M alla base del supporto che andrà a parete. Importante! Premere fortemente l'adesivo 3M per circa 30 secondi.

**PT** Limpar a superfície de suporte com a toalhita de álcool fornecida. Aplique uma camada fina de Primer-94 na base da parede de suporte para aumentar a adesão e não permitir que 5 minutos. IMPORTANTE! Não use o Primeiro-94 sobre o adesivo. Colar o desivo 3M à base do suporte de parede. ! IMPORTANTE! Pressionar fortemente o adesivo 3M durante 30 segundos aproximadamente.



**ES** Quitar la protección del nivel y pegarlo en el artículo.

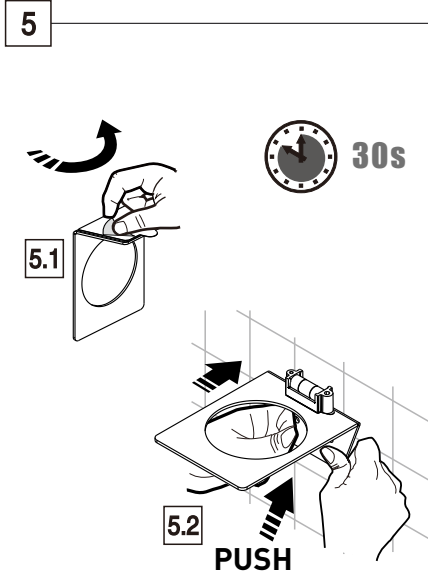
**EN** Remove the level's protection and glue it on the item.

**FR** Enlever la protection du niveau et le coller sur l'article.

**DE** Entfernen Sie das Schutzpapier der Wasserwaage, um diese auf den Artikel zu kleben.

**IT** Togliere la protezione della livella. Appoggiare la livella sull'articolo.

**PT** Tirar a proteção do nível e colocá-lo no artigo.



**ES** Quite la protección de la cinta adhesiva. No tocar con los dedos. Verificar la alineación del artículo con la ayuda del nivel antes de pegar. Colocar sobre la pared comenzando desde el borde inferior del embellecedor. Apretar el artículo contra la pared 30 segundos.

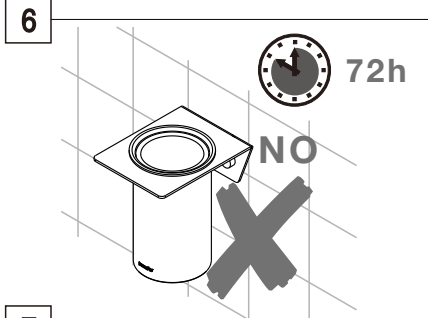
**EN** Remove the adhesive tape. Do not touch it with your fingers. Verify the alignment of the item helping with the level before gluing. Place on the wall from the lower side of the escutcheon. Press the item against the wall 30 seconds.

**FR** Enlever la protection de la bande adhésive. Ne pas toucher avec les doigts. Avant de coller, vérifier l'alignement de l'article à l'aide du niveau. Placer sur le mur en commençant à partir du bord inférieur de l'enjoliveur. Faire pression sur l'article pendant 30 secondes.

**DE** Das Schutzpapier vom Klebeband abziehen und nicht mit den Fingern berühren. Vor dem Kleben den Artikel an der Wand positionieren und mit der Wasserwaage ausrichten. Es wird mit der unteren Kante der Wandbefestigung begonnen diese an die Wand zu kleben, dann 30 Sekunden lang fest andrücken.

**IT** Togliere la protezione adesiva. Non toccare con le dita. Verificare l'allineamento dell'articolo con la livella precedentemente applicata. Applicare il pezzo a parete cominciando dal bordo inferiore. Fare pressione sull'articolo contro la parete per 30 secondi.

**PT** Tirar a proteção da fita adesiva. Não tocar com os dedos. Verificar o alinhamento do artigo com ajuda do nível antes de colar. Colocar sobre a parede começando desde o bordo inferior do embelezador. Apertar o artigo contra a parede 30 segundos.



**ES** IMPORTANTE!! No cargar con peso hasta pasadas 72 horas.

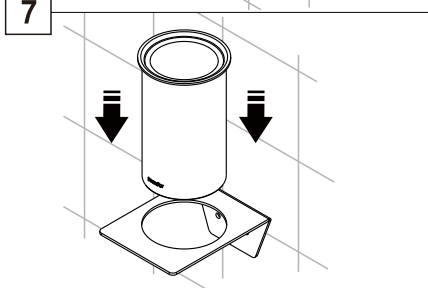
**EN** WARNING! Do not load weight until 72 hours later.

**FR** ATTENTION! Ne pas poser de poids avant 72 heures.

**DE** WICHTIG! 72 Stunden lang nicht belasten.

**IT** IMPORTANTE !! Non caricare l'oggetto per le prime 72 ore.

**PT** IMPORTANTE! Não carregar com peso até terem passado 72 horas.



**ES** Transcurridas las 72h colocar el vaso en el soporte.

**EN** After 72 hours put the vase on the support.

**FR** Après 72 heures, poser le verre sur le support.

**DE** Den Zahnputzbecher nach 72 Stunden auf die Halterung anbringen.

**IT** Trascorse le 72 ore si potrà appoggiare il vaso sul supporto a parete.

**PT** Passadas as 72 horas colocar o copo no suporte.